

 Svensktillverkade värmeåtervinningsaggregat



# FRX 110S / 200S

INSTALLATION & DEMONTERING

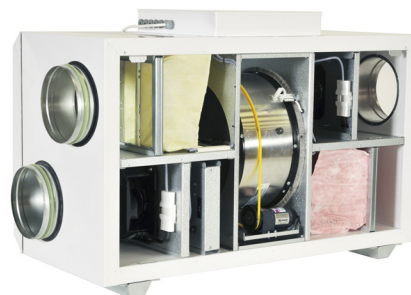


[www.fresh.se](http://www.fresh.se)

**Fresh**<sup>®</sup>  
Ventilation

Tack för att du valde denna produkt från Fresh. Innan du installerar och använder aggregatet bör du läsa igenom denna installationsmanual. Förvara den sedan så att du i framtiden kan använda den som referens.

Fresh FRX är svensktillverkade högkvalitativa återvinningsaggregat konstruerade och tillverkade i Sverige. Tack vare detta uppfylls de krav som finns i Sverige på kvalitet, servicevänlighet, enkel skötsel och högsta energibesparing/energiklass. Självklart uppfylls ErP 2016.



Innehållsförteckning	Kapitel	Sida
Godsmottagning	1	03
Säkerhetsföreskrifter	2	03
Tekniska uppgifter	3	04-06
Installation	4	06
Funktion/styr	5	06
Underhåll	6	06
Isärtagning och återvinning	7	08

## Garanti

All utrustning som tillverkas av oss är provkörda och testade innan de lämnar fabriken, och sänds i gott skick.

Vi lämnar 2 års garanti räknat från ursprungligt inköpsdatum och i enlighet med Teknikföretagens allmänna leveransbestämmelser NL 09 med tillägg VU13.

Denna garanti gäller inte för fel orsakade av olyckshändelse, missbruk, försummelse, eller slitage, vi håller oss inte ansvarig för konsekvenser, kostnader och förluster orsakade av detta.

Garantin gäller inte för aggregat där förändringar har genomförts utan vår vetskap eller samtycke.

Om aggregaten visar sig vara felaktigt, eller gått sönder ska köparen meddela oss inom fem dagar.

Om det visar sig att aggregaten skadats under transport, ska krav ställas mot transportör, vi tar inget ansvar för sådana skador.

## 1. Godsmottagning

Vid upppackning av aggregatet, kontrollera att det inte uppstått några skador under transporten. Aggregaten packas på fabrik för att klara av en normal transport. Det är ej tillåtet att installera ett skadat aggregat. Lyft ej aggregatet i anslutningsstosar eller elektriska kablar.

### Produkten innehåller följande:

- 1 st Värmeåtervinningsaggregat
- 1 st Manöverpanel
- 1 st Installationsmanual

**Observera!** Montering, injustering och igångkörning som beskrivs i denna anvisning ska utföras av behörig auktoriserad personal.

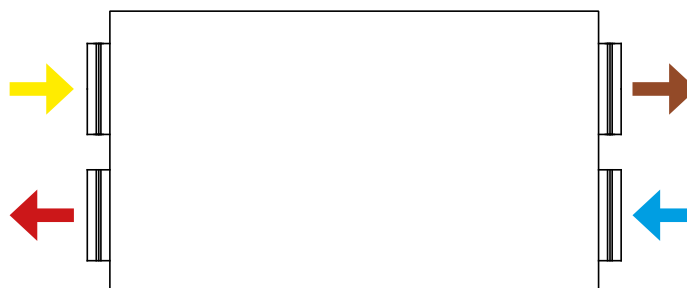
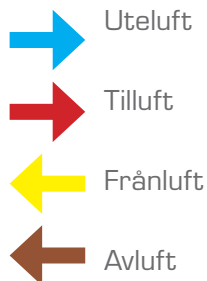
## 2. Säkerhetsföreskrifter

- Aggregatet är endast avsett för att ventileras byggnader och får ej användas för andra ändamål.
- Använd inte aggregatet i explosiva miljöer eller tillsammans med brännbara, aggressiva och lätt antändliga gaser.
- Använd aldrig aggregatet utan filter.
- Innan service- och underhållsarbeten påbörjas gör aggregatet strömlöst genom att bryta huvudsäkring/stickkontakter. Vänta minst 3 minuter innan frontluckan öppnas.
- Fläktarna måste hinna stanna och eftervärmningsbatteriet svalna.
- Ta inte isär och modifiera aggregatet, det kan orsaka mekaniska fel eller skador.
- Använd aldrig en skadad nätkabel.
- Aggregatet ska monteras på ett jämnt och stabilt underlag.
- Använd inte vatten eller annan vätska vid rengöring av elektriska delar eller anslutningar.
- Anslut aldrig aggregatet till elnätet under andra förhållanden än som anges på aggregatets etikett (sitter på ovansidan).

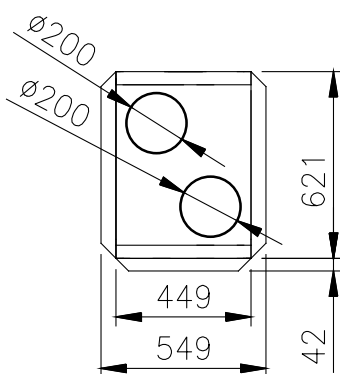
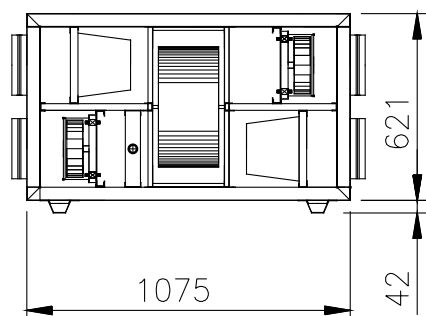
## 3. Tekniska uppgifter

### Anslutningsalternativ

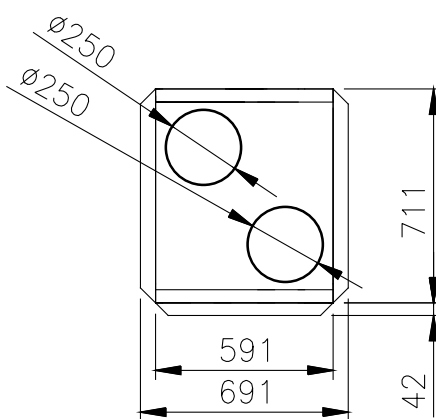
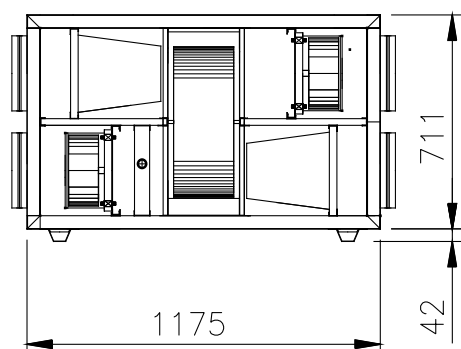
Bilden visar med tilluft till vänster.  
Aggregatet är vänderbart.



### Mått FRX 110S (mm)



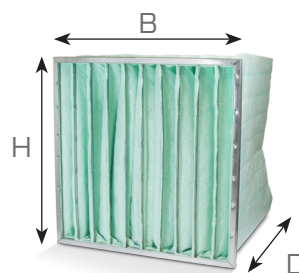
### Mått FRX 200S (mm)



### Påfilter

På tilluften används filter i klass F7  
och på frånluften påfilter i klass M5.

Modell	110S	200S
Bredd	450 mm	592 mm
Höjd	250 mm	297 mm
Djup	200 mm	300 mm



# FRX 110S / 200S Installation & Demontering

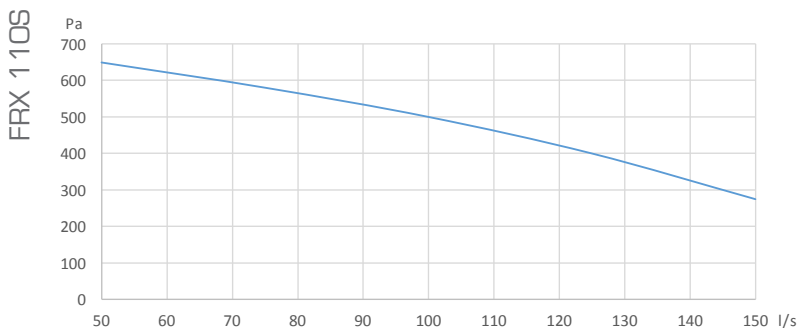
## Ändring av inspektionssida

Båda luckorna kan demonteras med medskickad nyckel. Inga komponenter behöver flyttas utan dom är åtkomliga oavsett vilken lucka man använder.

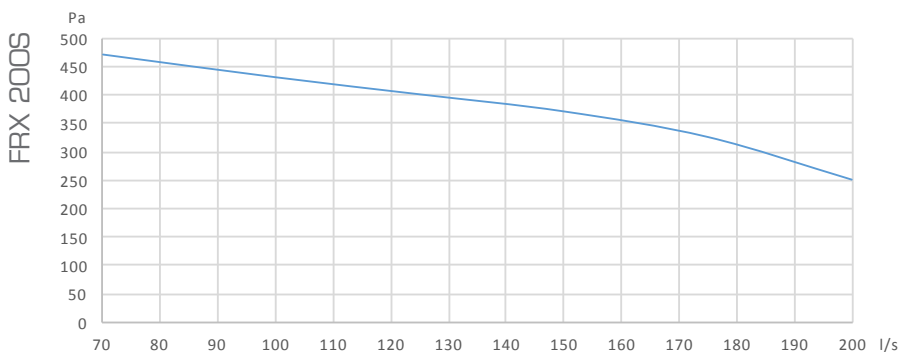
## Teknisk data

Modell		FRX 110S	FRX 200S
Eftervärmningsbatteri el	50Hz/VAC	1-fas, 230	
	kW	1	1,67
Eftervärmningsbatteri vatten		Se produktvalsprogram Fresh Designer	
Fläktar	50Hz/VAC	1-fas, 230	
- frånluft	W/A	169/ 1,35	170/ 1,40
	min-1	4720/2860	
- tilluft	W/A	169/ 1,35	170/ 1,40
	min-1	4720/2860	
Motor skyddsklass		IP-44	
Max effektförbrukning	kW	1,4	2,0
Styrenhet		integrerad	
Filter		F7/M5	
Isolering	mm	50	
Vikt	kg	85	104
Uppfyller ErP 2016		ja	

## Kapacitet



Diagrammet visar maximalt extertryck för att innehålla Ekodesign kravet (detta gäller för el-värmare) vid användning av vattenvärmare eller kylare antag att detta har ett tryckfall på 50 Pa.



## Elanslutning inklusive elbatteri

Modell	Spänning	Säkring
FRX 110S	1 x 230 V	10 A
FRX 200S	1 x 230 V	10 A

## Ljuddata FRX 110S

Frekvensband	63	125	250	500	1000	2000	4000	8000	Tot
Total ljudnivå									68
Till omgivning	46	36	35	32	30	29	23	15	36 dB(A)
Uteluft	50	47	48	48	44	35	19	7	48 dB(A)
Tilluft	60	56	58	61	62	62	57	54	67 dB(A)

## Ljuddata FRX 200S

Frekvensband	63	125	250	500	1000	2000	4000	8000	Tot
Total ljudnivå									64
Till omgivning	52	38	37	30	27	22	16	5	34 dB(A)
Uteluft	56	49	50	46	41	28	12	-3	47 dB(A)
Tilluft	66	59	61	59	58	55	50	43	62 dB(A)

## 4. Installation

### 4.1 Installation av aggregat

- Se till att aggregatet installeras fast samt på en plan och horisontell yta.
- Innan aggregatet ansluts till kanalsystemet ska alla öppningar vara stängda. Anslut därefter kanalerna till aggregatet. Se luftriktningssymbolerna vid anslutningarna.
- Undvik att ansluta böjar direkt på aggregatets anslutningsstosar. Kanalsystemet bör anslutas på ett sådant sätt att vibrationer från aggregatet ej kan överföras till kanalsystemet och omgivningen.
- Installationen ska utföras på ett sådant sätt att vikten av kanalsystemet och dess komponenter inte överbelastar aggregatet.
- Vid installation se till att det finns tillräckligt med serviceutrymme framför aggregatet.
- Om aggregatet monteras mot vägg finns risk att vibrationer överförs till angränsande rum och kan orsaka ljudproblem. Rekommenderat avstånd från vägg är 400 mm. Om detta inte är möjligt installera aggregatet mot en vägg till ett rum som inte är ljudkänsligt. Isolera vägg och golv om möjligt med en tung isolering för att förhindra ljudproblem.
- Se till att ute- och avluftskanaler isoleras ordentligt för att undvika kondens.
- Innan aggregatet ansluts försäkra att spänningsmatningen motsvarar aggregatets specifikation. Inkommande kabel förses med lämplig brytare som uppfyller gällande krav för elinstallationer och ansluts till plint i aggregatet.
- Installera aggregatets temperaturgivare GT1 för tilluften. Ska monteras så långt bort från aggregatet som möjligt men innan första förgreningen.

## 5. Funktion/ Styr & Regler

- Se separat manual, Användarinstruktion Corrigo (Regin)

## 6. Årligt underhåll

Nedanstående punkter ska ses över minst 1 gång per år. Innan underhållsarbeten påbörjas se till att göra aggregatet spänningslöst (dra ur stickkontakt). Vänta med att öppna frontluckan tills fläktarna stannat och värmeelementet svalnat (minst 3 minuter). Följ säkerhetsföreskrifterna vid underhållsarbetet.

### Filter

Filter byts ut efter behov, dock minst 1 gång per år.

## Värmeväxlare

Den roterande värmeväxlaren behöver översyn.

- Se till att hålen i värmeväxlaren inte är igensatta. Lister, borstar och drivrem inte är slitna.
- Värmeväxlaren tas bort genom att lossa de två snabbkontaktarna och dras sedan ut.
- Värmeväxlaren rengörs med hjälp av ljummet vatten och mild tillsats av icke korrosivt alkaliskt rengöringsmedel. Använd ej högtryckstvätt eftersom det kan skada växlaren.
- Vid rengöring av växlaren skydda rotormotorn från fukt och vätska.
- Efter rengöring torkas värmeåtervinnaren och skjuts in på sin plats och snabbkontaktarna ansluts.
- **WARNING!** Det är förbjudet att använda värmeväxlaren om filtren tas bort!

## Eftervärmningsbatteri

Eftervärmningsbatteriet kräver inte ytterligare underhåll.

- Eftervärmningsbatteriet (EL) kräver inget underhåll. Om temperaturskyddet löst ut: Åtgärda felet innan aggregatet åter tas i drift. Värmebatteriet kan tas ur genom att koppla bort snabbkontakten och därefter dra ut batteriet.
- Om det manuella överhettningsskyddet löser ut måste aggregatet kopplas bort från nätspänningen. Vänta tills värmeelementen svalnat och fläktarna stannat innan frontluckan öppnas.
- Åtgärda felet och tryck på reset-knappen och starta aggregatet.
- Eftervärmningsbatteriet kan tas bort vid behov.

## Fläktar

Fläktarna rengörs vid behov.

- Fläktarna har permanentmorda lager.
- Lossa snabbkontakten för fläkten och dra därefter ut fläkten och monteringsplåten.
- Inspektera fläktens impeller så den är fri från damm eller skräp som kan skapa obalans i fläkthjulet. Obalans kan skapa vibrationer och sliter på lager
- Rengör fläkthjulet och insidan av höljet med skonsamt rengöringsmedel och vatten.
- Använd inte högtryckstvätt, skarpa verktyg eller aggressiva lösningsmedel, som kan repa eller skada impellern vid rengöring av fläkthjulet.
- Sänk inte ner impellern i vätska.
- Se till att fläktens balansvikter inte har rubbats.
- Kontrollera att höljet inte hindrar impellern.
- Innan installation av fläktarna låt impellern torka.
- Montera fläktarna tillbaka i aggregatet.
- Om fläkten inte startar eller termokontaktskyddet bryter, kontakta tillverkaren.

## 7. Isärtagning och återvinning

### Nödvändiga verktyg

- Skruvmejslar alternativt skruvdragare Torx-, Phillips-, och insexskruvar
- Polygriptång
- Skiftnyckel
- Hammare
- Avbitare

### Demontering/ Montering

Öppna luckor/dörrar med aggregatets nyckel.  
Avlägsna filter, fläktar, värmeväxlare, batterier etc.  
Lossa fläktar från monteringsplåten (skiftnyckel).

Detalj	Material	Hantering
Paneler och dörrar	Plåt AZ185 och stenullsisolering	Återvinning efter separation
Metalldelar	Plåt AZ185, stål, förzinkat stål, pulverlackerat stål	Återvinning
Värmeväxlare (luft-luft)	Aluminium, stål	Återvinning efter separation
Luftvärmare	stål, förzinkat stål (sammansatt)	Återvinning efter separation
Tätninglist, vibrationsdämpning	EPDM	Energiutvinning (värmeverk)
Luftfilter	Glasfibermedia, förzinkad stålram	Återvinning / energiutvinning (värmeverk) efter separation
Fästmaterial	Förzinkat stål, aluminium	Återvinning
Tätningssmassa	Akryl, MS Polymer	Energiutvinning (värmeverk)
Ljuddämpningsmaterial	Syntetfiber	Energiutvinning (värmeverk)
Motorer	Sammansatta	Återvinning efter separation
Styr- och elkomponenter	Sammansatta, elektronikprodukter	Återvinning av auktoriserat företag
Emballage	Trä, plastfilm, wellpapp, kartong	Återvinning, Energiutvinning



**FRESH AB**  
Gränsholmsvägen 136  
360 32 GEMLA

**Tel** 0470-70 77 00  
**Fax** 0470-70 77 39

**E-post** info@fresh.se  
**Webb** www.fresh.se

